

## 53. NATJECANJE MLADIH TEHNIČARA REPUBLIKE HRVATSKE ŽUPANIJSKO NATJECANJE 2011.

### POTREBAN PRIBOR, ALAT I MATERIJAL

#### H-KATEGORIJA - 5. RAZRED -- PROMET Nositelj područja: Šimo Vukasović

##### POTREBAN MATERIJAL:

- |                         |           |
|-------------------------|-----------|
| 1) papir A4 (hamer)     | 2 komada, |
| 2) ljepilo za papir     | 1 komad,  |
| 3) drveni štapić Ø 3x50 | 2 komada  |

##### POTREBAN PRIBOR I ALAT:

- 1) pribor za tehničko crtanje,
- 2) škare za papir,
- 3) modelarski nožić,
- 4) metalno ravnalo,
- 5) podloga za radni stol,
- 6) šilo,
- 7) kutnik

##### Napomena:

Potreban materijal osigurava županijsko povjerenstvo za provedbu natjecanja, a potreban pribor i alat mentor učenika.

#### H-KATEGORIJA - 6. RAZRED – GRADITELJSTVO Tema: Signalizacija i dojavljivanje – Vatrogasni dom Nositelj područja: Ivan Rajsž

##### MATERIJAL (osigurava županijsko povjerenstvo):

- Papir A4 format 160g: 3 komada (za printer i kopiranje),
- Papir A4 format 80g: 1 komad (za printer i kopiranje),
- Papir ljepenka (karton) od 6 x 10 x 0,3cm: 1 komad,
- Drvena čačkalica - 3 komada,
- Ljepilo za papir i drvo: drvofix 100g.

##### ALAT I PRIBOR (učenik mora imati svoj alat i pribor):

- Pribor za tehničko crtanje i pisanje testa,
- Škare za papir,
- Modelarski nožić.

##### ALAT I PRIBOR (osigurava županijsko povjerenstvo)

- Metalno ravnalo,
- Šilo za bušenje rupa,
- Kutnik kao pomoć pri lijepljenju,
- Podloga za rezanje: 1 komad.

**H-KATEGORIJA - 7. RAZRED – STROJARSKE KONSTRUKCIJE**  
**Tema: Izrada akumulatora mehaničke energije**  
**Nositelj područja: Branko Mrkonjić**

**Priprema županijsko povjerenstvo:**

MATERIJAL (pogledati crtež na 3. stranici!)

1. POZ-1, pocinčani lim 0,6mm izrezati na zadani oblik.
2. POZ-3, krajeve vijka M4x45 mm obrusiti na stožasti oblik.
3. POZ-7, izraditi pločicu kružnog oblika, od plastike 2,5 mm, izbušiti provrte i propiliti utor.
4. POZ-8, izrezati dva kruga, od pocinčanog lima 0,6 mm, i izbušiti provrte.
5. Čel. žica građevinske kvalitete Ø 1,2 ili 1,5 mm, 200 mm.
6. Navrtke M4, 5 komada.
7. Podložne pločice za M4, 4 komada.
8. Čavao Ø 2,5 mm.x 45 mm.
9. Konac za šivanje ili sintetičko predivo 1000 mm.

PRIBOR I ALAT

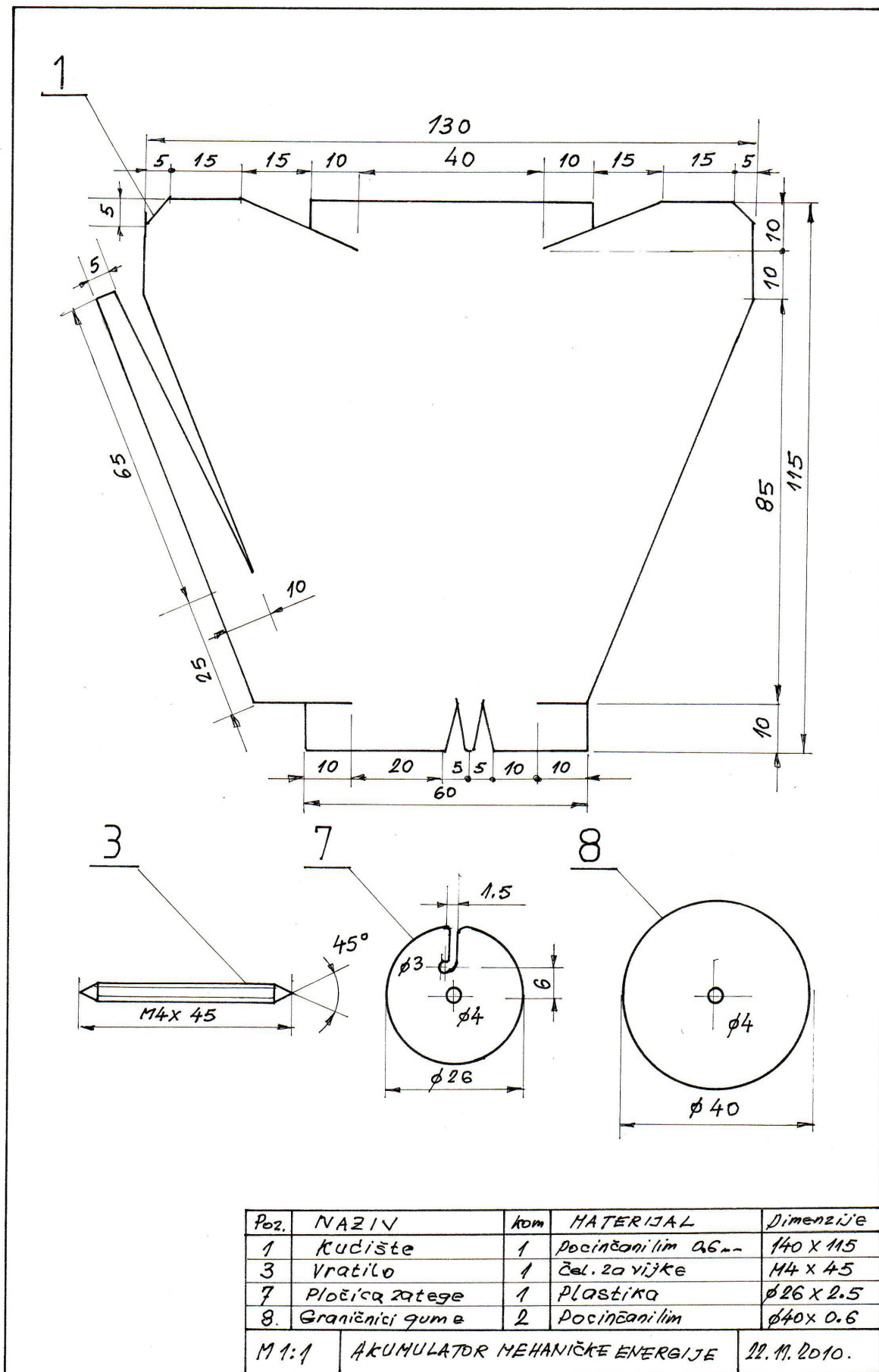
1. Stolna bušilica i svrdla Ø2 mm, Ø2,5 mm, Ø4 mm, Ø8 mm.
2. Škripac širine čeljusti min. 90 mm.

**Priprema mentor:**

1. Škripac, čekić, crtaća igla, kutnik, metar, šilo, kombinirana kliješta, točkalo.
2. Ključ viličasti 7 mm.
3. Gumeni prsteni, 2 komada, od staklenki za zimnicu opsega oko 110 mm.
4. Čep Ø 30 mm, od boca 1 litre jestivog ulja ili octa „Zvijezda“.
5. Čep Ø 50 mm, od boca 5 litara mineralne vode.
6. Uteg oko 30 grama. (prikladan predmet približne težine da se može objesiti na kuku).
7. Univerzalno ljepilo.

**Donosi učenik:**

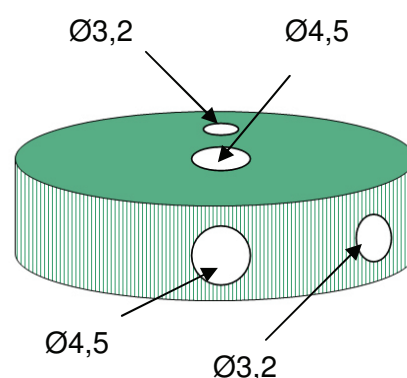
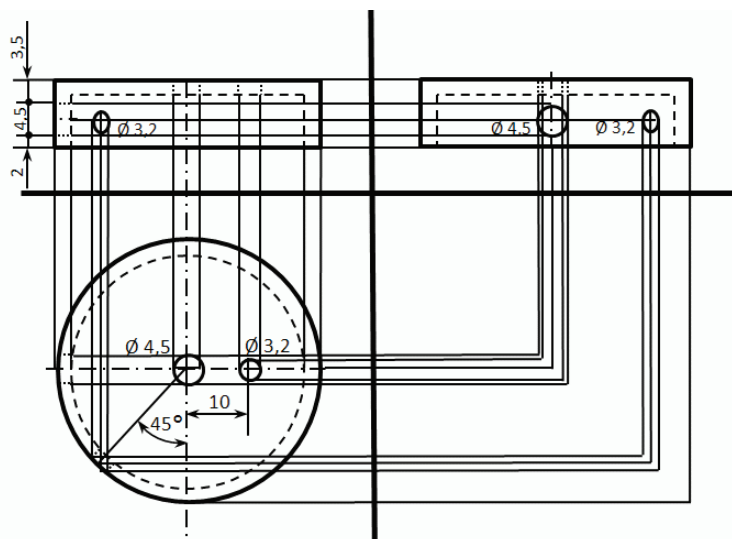
1. Pribor za tehničko crtanje.
2. Kemijska olovka i kalkulator.



**H-KATEGORIJA - 8. RAZRED – ELEKTROTEHNIKA**  
**Tema: Brklja sa svjetlosnom signalizacijom**  
**Nositelj područja: Dragan Stanojević**

**MATERIJAL KOJI DONOSI NATJECATELJ**

- Plastični čep Ø 40 mm (od PET boce mlijeka ili soka) - izrađeni provrti Ø 4,5 mm i Ø 3,2 mm prema priloženom crtežu, dva provrta na gornjem dijelu i dva bočna provrta. Skalpelom odrezati navoj u unutrašnjosti čepa na mjestu bočnog provrta Ø 4,5, u taj provrt se postavlja vijak M4 tako da je glava vijka u unutrašnjosti čepa.



**MATERIJAL KOJI OSIGURAVA ŽUPANIJSKO POVJERENSTVO**

- Pociočani čelični lim debljine 0,5-0,6 mm
- 110 x 16-1 komad
- 78 x 16-1 komad
- 30 x 10-1 komad
- Drvena podloga (laminatna obloga) dimenzija 170 x 80 x 7 mm-1 komad
- Pleksiglas 2-3 mm dimenzije 16 x 66- 1 komad
- DIN 963 matični vijci s upuštenom glavom na odvijač M4 x 16 -6 komada
- DIN 963 matični vijak s upuštenom glavom na odvijač M4 x 20-1 komad
- DIN 963 matični vijak s upuštenom glavom na odvijač M4 x 50-1 komad
- Matice M4 obične-10 komada
- Matica M4 sigurnosna (samozatezna)-1 komad
- Podloške za maticu M4-9 komada
- Blok zakovica aluminijska Ø3 x 10 mm -1 komad
- Bakreni plastikom izolirani vodič punog presjeka, 0.6 mm, cca 70 cm duljine (od telefonske parice)
- Spajalice za papir metalne-2 komada
- Otpornici 270 Ω, 0,5 W-2 komada
- Svjetleće diode Ø5 mm-2 komada, crvena i zelena

**ALAT I PRIBOR KOJI DONOSI NATJECATELJ**

- Električna akumulatorska bušilica i svrdla za metal Ø 3,2 mm, Ø 4.5 mm, Ø 5 mm i Ø 8 mm
- Podloga za bušenje, čekić i točkalo
- Pribor za tehničko crtanje i pisanje
- Vodootporni flomaster 0,5 mm-crni

- Crtača igla i šilo
- Električno lemilo 20-40 W, pasta i žica za lemljenje
- Produžni kabel za spajanje električnog lemila (duljine 3m, dovoljno je jedno priključno mjesto)
- Odvijači plosnati (0,4 x 2,5 i 1 x 5,5)
- Šiljasta kombinirana poluokrugla kliješta -mala (za odrezivanje vodiča, izradu omći i savijanje)
- Viličasti ključ za matice M4
- Kliješta za blok zakovice
- Nožić ili kliješta za skidanje izolacije
- Baterijski uložak 4,5 V

#### **ALAT I PRIBOR KOJI OSIGURAVA ŽUPANIJSKO POVJERENSTVO**

- Aparat za savijanje plastike

#### **Napomene:**

1. *Ako županijsko povjerenstvo može osigurati dovoljan broj radnih mjesta s priključnicama za spajanje lemila, natjecatelji ne trebaju donositi produžni kabel.*
2. *Ako županijsko povjerenstvo za izvođenje radioničke vježbe pripremi vijke s križnom glavom, županijsko povjerenstvo treba napomenuti natjecateljima da umjesto plosnatih odvijača na natjecanje ponesu križne odvijače.*

**H-KATEGORIJA - 5.-8. RAZRED – ROBOTIKA**  
**Nositelj područja: Andrija Gregurić**

Natjecatelji su učenici viših razreda osnovne škole - „robotičari“ imaju mogućnost akceleracije – na natjecanju sudjeluju **učenici od V do VIII razreda**.

Budući da financijski (još uvijek) nije moguće svim učenicima osigurati **potrebnu opremu i pribor za pripremanje i to za sve razine natjecanja** (svakom učeniku identičan pribor), za područje robotike pribor za školsko, županijsko i državno natjecanje **donose natjecatelji iz svojih škola. Dodatni pribor osigurava organizator samo na državnom natjecanju.**

Ovaj pribor potreban je za pripremanje - vježbanje, a veći DIO pribora će se koristiti na školskom i županijskom natjecanju.

Na natjecanju svaki učenik mora imati svoj pribor (nema mogućnosti posuđivanja).

#### **Potreban pribor i oprema za učenika – natjecatelja PODRUČJE ROBOTIKA:**

1. **Elektroničko računalo** (računalo, monitor, tipkovnica, potrebni kablovi, miš) s operacijskim sustavom, programskim jezikom ili aplikacijom (ovisno o tome kako učenik upravlja sučeljem odnosno izrađuje program za upravljanje sučeljem i tehničkom tvorevinom.)
2. **Produžni kabel** s 5 ili više utičnica minimalne duljine 3m (zbog potrebe spajanja svih natjecatelja na električnu mrežu).
3. **Sistemska disketa (ili USB disk) s programskim jezikom** odnosno s aplikacijom, ovisno o tome kako učenik upravlja sučeljem.
4. **Sučelje školskog robotskog sustava** (interface) s potrebnim kablom (ili drugom opremom) za spajanje s računalom.
5. **Izvori napajanja** (ovisno o naponu napajanja sučelje odnosno elektromotora i žaruljica) za školski robotski sustav s potrebnim kablovima za spajanje sa sučeljem i utičnicom gradske mreže.
6. **Elementi za izradu konstrukcija:** učenici – natjecatelji mogu robotske konstrukcije na natjecanju i u sklopu priprema za natjecanje izrađivati od **dijelova konstrukcijskih kutija**